

SPECIFIKACE PRODUKTU

Model : ABT-100WL

FOTOELEKTRICKÝ PLOT SE 2 PAPRSKY S BEZDRÁTOVÝM PŘENOSEM PRO ALARM, GSM ALARM

Model: ABT-100WL



- Bezdrátové i drátové připojení k zabezpečovací centrále
- Kvalitní optika
- Efektivní ochrana proti planým poplachům.
- Vysoká spolehlivost. Elektronická ochrana proti demontáži.
- Zařízení může být instalováno ve venkovním prostředí.
- Elegantní design. Povrch je vyroben z kvalitního plastu.
- Snadná instalace a nastavení.
- Možnost regulace doby přerušení infračervených paprsků.
- Indikace LED diodami
- Kompatibilní se zabezpečovacím systémem GS-G180E

Fotoelektrický plot - 2 paprsková infračervená závora pro bezdrátové i drátové propojení se zabezpečovacími systémy – alarmy určená pro venkovní nebo vnitřní instalaci. Infračervený paprsek je vysílán pulzně, což zvyšuje odolnost proti povětrnostním podmínkám a narušení. Pro směřování paprsku jsou použity kvalitní asférické čočky, které minimalizují útlum IR paprsků a tvarují je do požadovaného svazku, který je zachován i na velké vzdálenosti. Poplach je vyvolán pouze tehdy, dojde-li k přerušení obou paprsků najednou. Poplach je tedy zpravidla vyhlášen ještě před vlastním narušením objektu. Nemusí vůbec dojít k žádnému poškození, protože narušitel je včas lokalizován.

Tento produkt vyniká vysokou spolehlivostí, velmi snadnou instalací a elegantním designem. Najde uplatnění všude tam, kde je potřeba zajišťovat prostor na dlouhé vzdálenosti (školní chodby, výrobní prostory, sklady), ale je určen k instalaci i na ploty, vnější opláštění rodinných či bytových domů, na balkony, okna, atd. Vhodné pro hlídání parkovišť, zahrad, bazénů. Dodáváno v páru, vysílací i přijímací jednotka.

Pro více informací prosím kontaktujte naši technickou poradnu nebo navštivte naše

webové stránky:

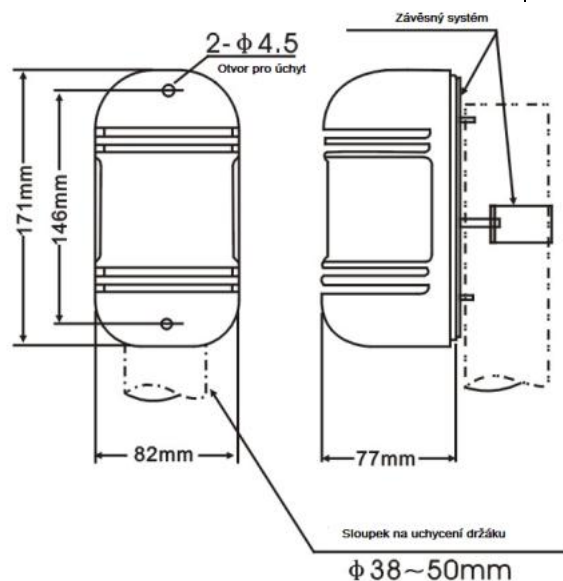
www.alarmsecurity.cz

SPECIFIKACE PRODUKTU

Model : ABT-100WL

TECHNICKÉ PARAMETRY:

Typ detektoru:	Infračervená závora
Použití:	Vnitřní a venkovní
Připojení:	bezdrátové i drátové
Počet paprsků:	2
Typ paprsku:	Infračervený, pulzní
Vzdálenost paprsků:	5 cm
Způsob detekce:	Současné přerušení dvou paprsků
Dosah venkovní:	100 metrů
Dosah vnitřní:	300 metrů
Nastavení závory:	Pomocí optického směrového průhledu
Sloupek na uchycení držáků:	Průměr 38 – 50 mm
Zdroj záření :	Infračervené LED diody
Doba přerušení paprsků:	Nastavitelná 50 – 700 ms
Výstup přepínacího relé:	Přepínací kontakt 30V/max. 0,5A
Poplachový výstup:	NC/NO, 24 V=, 500 mA
Tamper výstup:	NC, 24 V=, 500 mA
Napájení:	12-24V DC
Napájecí proud vysílače :	15mA/12V
Napájecí proud přijímače:	8mA/12V
Pracovní teploty:	-25°C - + 55°C
Rozměry	171x82x77mm
Horizontální směřování:	180°(±90°)
Vertikální směřování:	20°(±10°)
Materiál krytu:	Plast
Barva krytu:	Černá



Pro více informací prosím
kontaktujte naši technickou
poradnu nebo navštivte naše
webové stránky:

www.alarmsecurity.cz



Provozovatel internetového obchodu
Pavel Kučera
Majdalena 100
378 03 Majdalena
Tel: 605 946 699
e-mail: info@alarmsecurity.cz